



# SÆBE- & DESINFEKTIONSMIDDEL "TOUCH FREE" DISPENSER

...

## PRODUKTINFORMATION, TEKNISKE DETALJER OG MONTERINGSINSTRUKTIONER

FROST berøringsfri dispenser til sæbe og desinfektionsmiddel består af en berøringsfri dispenser og tilhørende bord- og gulvstander. Den genopfyldelige beholder indeholder 500 ml flydende sæbe eller hånddesinfektionsgel, svarende til ca. 600 doser. Doseringen frigives én gang, når din hånd holdes 5-15 cm under doseringsdysen.

Efter eget valg er dispenserens enten vægmonteret eller let fastgjort til bord- eller gulvstanderen.

FROST berøringsfri dispenser (til sæbe og desinfektionsmiddel) kombinerer hygiejne med æstetik og tilbyder en elegant minimalistisk designløsning til det moderne indvendige rum.

Designet komplementerer alle FROST-produkter.

Dispenseren fås i alle ni FROST-finish.

Stativerne er fremstillet i rustfrit stål og fås i mat sort, mat hvid og børstet overflade.

FROST berøringsfri dispenser (til sæbe og desinfektionsmiddel) er en del af NOVA2-serien designet af Bønnelycke mdd.

---

## SÆBE- & DESINFEKTIONSDISPENSER

m/sensor – touch free

t/væg - 500 ml

Rustfrit stål

Højde: 217 mm

Diameter: Ø89 mm

Dybde: 112 mm

CC: 114 mm



Børstet

N1978



Børstet  
kobber

N1978-BOC



Børstet  
Guld

N1978-BMG



Børstet  
Sort

N1978-BCB



Poleret

O1978



Poleret  
Kobber

N1978-C



Poleret  
Guld

N1978-GO



Mat  
Sort

N1978-B



Mat  
Hvid

N1978-W

---

## BORDSTANDER

til sæbe- & desinfektionsdispenser

Rustfrit stål

Højde: 500 mm

Diameter: Ø32 / Ø180 mm

Dybde: 180 mm



Mat Sort

N1978-1-B



Mat Hvid

N1978-1-W



Børstet

N1978-1

---

## GULVSTANDER

til sæbe- & desinfektionsdispenser

Rustfrit stål

Højde: 1200 mm

Diameter: Ø32 / Ø250 mm

Dybde: 250 mm



Mat Sort

N1978-2-B



Mat Hvid

N1978-2-W



Børstet

N1978-2

## DIMENSIONER OG DETALJER

Strømforsyning: DC9V (AA x 6)

Genopfyldning, kapacitet: Ca. 500 ml. / Ca. 600 doser

Dosis: 0.8 ml-6.5 ml (justerbar)

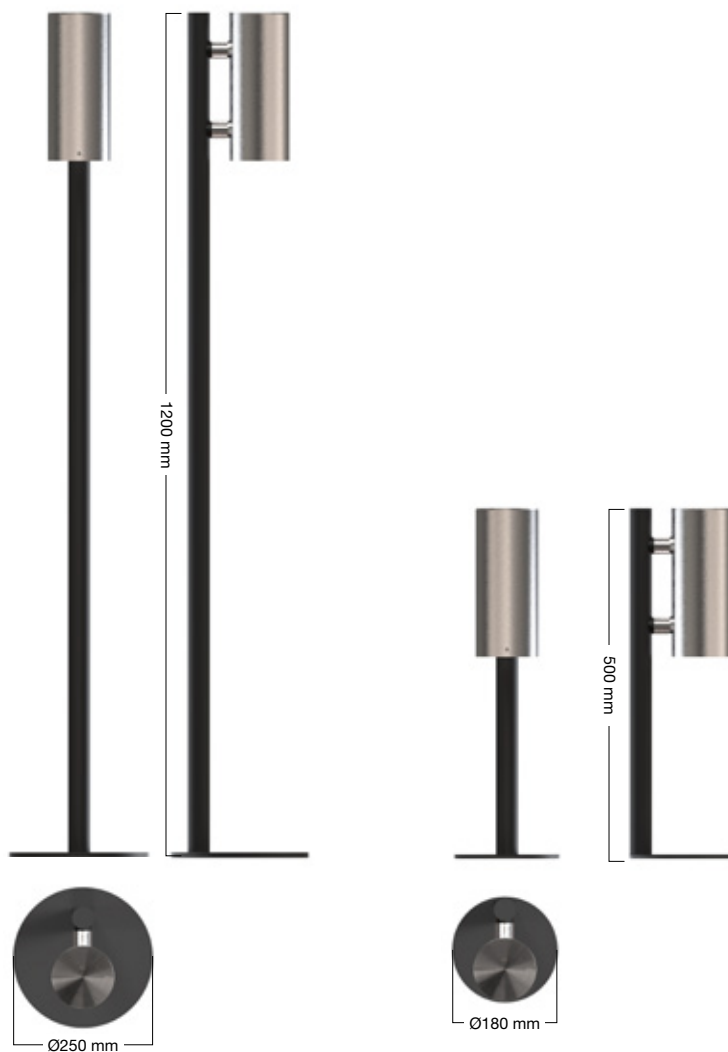
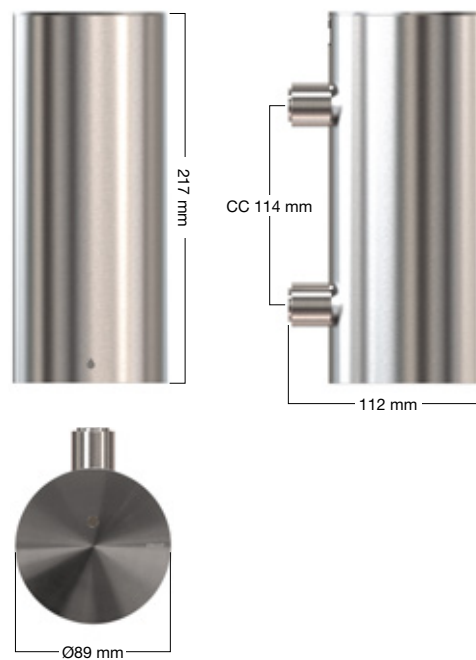
Rumtemperatur: 0.1-45 °C

Følerafstand: 5-15 cm

Dispenseren er produceret af rustfrit stål AISI 304.

Dispenserstanderen er produceret af rustfrit stål AISI 304.

**BEMÆRK:** Dispenserstanderne sælges separate

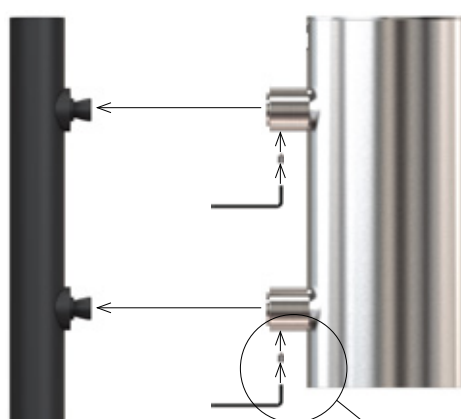
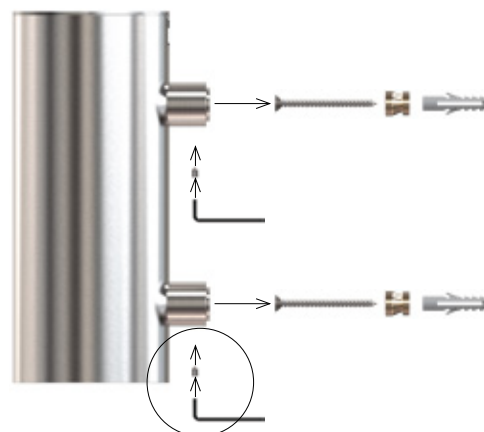


## MONTERINGSVEJLEDNING

Dispenseren monteres efter eget valg direkte på væggen eller fastgøres til de tilhørende standere. Standerne monteres let med det medfølgende monteringsstilbehør, og dispenseren fastgøres lige så let til standeren.

Læs instruktionerne på de følgende sider inden montering.

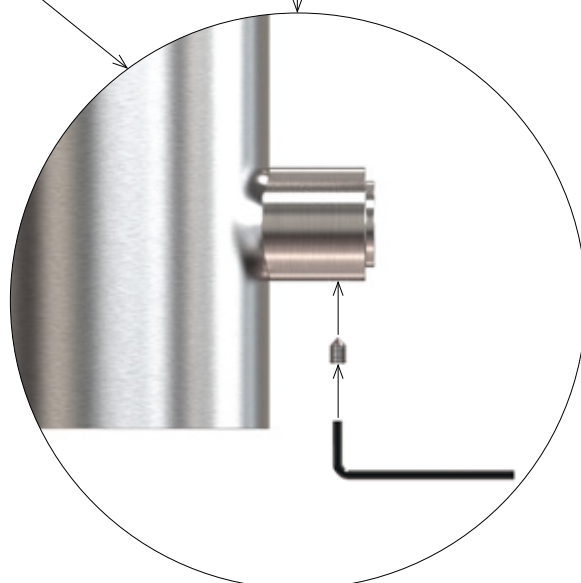
**BEMÆRK:** Dispenseren skal ikke monteres i brusebadet.



Rustfrit stål, rør

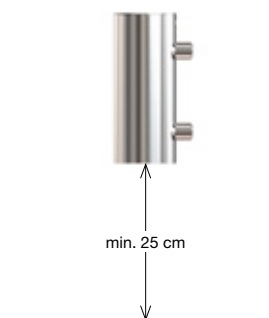
Massiv, rustfrit stål

M10 undersænket rustfri stål bolt med unbrakonøgle



## TRIN 1: Montering af dispenser

- 1 Vælg placeringen til dispenseren.  
Bunden af dispenseren skal monteres mindst 25 cm fra nærmeste reflektor eller bordplade.  
**BEMÆRK:** Montér ikke dispenseren i direkte sollys og vær opmærksom på reflekterende overflader under sensoren. Montér ikke dispenseren i brusebadet.

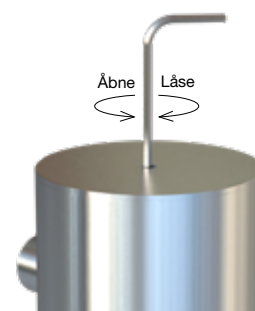


- 2 Uanset om du vælger at montere dispenseren på en væg eller fastgøre den på den tilhørende stander, se side 3 og 4 for basismål og monteringsinstruktioner.



## TRIN 2: (gen)Påfyldning af beholderen

- 1 Brug den medfølgende unbrakonøgle og luk dispenserlåget op.



- 2 Når låget er fjernet, skal du blot fylde beholderen med flydende sæbe eller desinfektionsmiddel.  
**BEMÆRK:** Brug altid væske med lav viskositet, og brug derfor ikke shampoo, balsam eller shower gel osv.  
Det er valgfrit om de medfølgende sæbe- og desinfektionsmærkater placeres på låget.



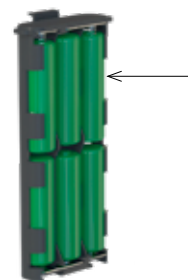
### TRIN 3: Indsæt / skift batterier

---

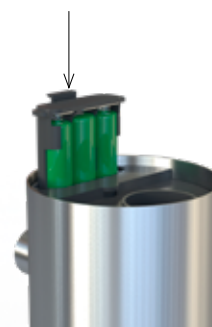
- ① Tryk batteriudløseren ind og opad for at trække batterikassetten ud.



- ② Indsæt (udskift) de seks AA-batterier i batterikassetten.  
**BEMÆRK:** For at sikre en lang levetid skal du altid bruge AA-batterier af høj kvalitet, og sørg for at alle seks batterier er af samme mærke. Bland aldrig brugte batterier med nye.



- ③ Skub batterikassetten tilbage, og tryk forsigtigt batteriudløseren ned. Sæt dispenserlåget på igen og lås det med den medfølgende unbrakonøgle.



- ④ I bunden af dispenseren blinker LED dioden 5 gange og går derefter i normal driftstilstand.  
**BEMÆRK:** LED dioden begynder automatisk at blinke, når batterierne skal udskiftes.

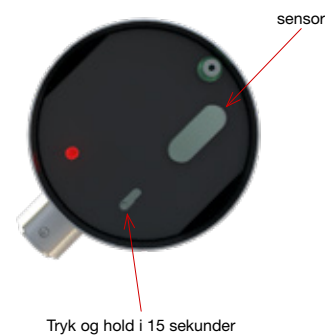


- ⑤ Fjern beskyttelsesmærket fra sensoren og dispenseren er klar til brug.

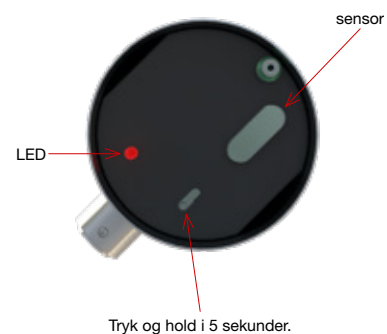


## TRIN 4: Indstilling af sensor

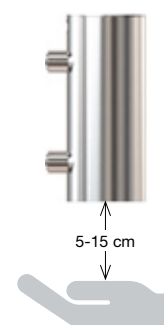
- ① Når beskyttelsesmærkaten er fjernet fra sensoren, skal du trykke på og holde indstillingsknappen nede i 15 sekunder for at åbne indstillingsfunktionen.



- ② For at gå ind i indstillingsfunktionen skal du trykke knappen ned i 5 sekunder. Slip når LED dioden begynder at blinke.



- ③ Placér din hånd under sensoren inden for den korrekte følerafstand fra dispenserens bund, og hold den, mens LED dioden blinker.  
**BEMÆRK:** Afstanden skal være 5-15 cm mellem hånd og dispenserdyse.



- ④ Når LED dioden stopper med at blinke, er indstillingen fuldført.



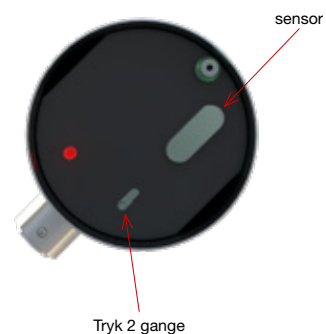
## TRIN 5: Indstilling af dosering

---

- ① Tryk og hold på indstillingsknappen i 15 sekunder for at åbne indstillingsfunktionen.



- ② Tryk to gange på indstillingsknappen for at åbne for doseringsindstillingerne. Vær opmærksom på sensorens placering.



- ③ Når LED dioden blinker skal du placere din hånd under sensoren for at aktivere den. Fjern hånden når du har opnået den ønskede dosis.  
**BEMÆRK:** Dosismængden skal være mellem 0,8 – 6,5 ml.



- ④ Når LED dioden ikke blinker længere er indstillingen fuldført.





## TRIN 6: Indstillinger for dvaletilstand (under rengøring / vedligeholdelse)

---

- ① Tryk fem gange på indstillingsknappen for at undgå utilsigtet betjening under rengøring eller vedligeholdelse.



- ② Når LED dioden ikke blinker længere, er dispenseren i dvaletilstand.



- ③ Tryk og hold indstillingsknappen i 2 sekunder for at komme tilbage til normal tilstand.



Ønskes vejledning på et andet sprog (ENG, DE, NL, FR, SE)  
se venligst vores hjemmeside [www.frost.dk](http://www.frost.dk)

Situation	Grund	Løsning
LED dioden er ikke tændt	<p>Unormal strømforsyning</p> <p>Følerafstanden er for kort</p> <p>Dårlig batterikontakt eller brugt batteri</p> <p>Snavset sensor</p>	<p>Kontrollér kredsløbet eller batterierne</p> <p>Justér indstillingerne for følerafstanden</p> <p>Udskift batterierne</p> <p>Rengør sensoren</p>
LED dioden lyser normalt, men der kommer ingen væske ud	<p>Sensor registrerer konstant</p> <p>Følerafstanden er ikke som anbefalet</p> <p>Maskinstop</p>	<p>Fjern mulige forhindringer fra sensoren</p> <p>Justér indstilling for følerafstanden</p> <p>Informér din forhandler</p>
Utilstrækkelig dosering	<p>Induktionstiden er for kort</p> <p>Væsken er for tyktflydende</p> <p>Dysen er tilstoppet</p>	<p>Justér indstillingerne for dosering</p> <p>Skift til en væske med lav viskositet</p> <p>Brug dispenseren kontinuerlig flere gange, indtil væsken flyder normalt</p>